

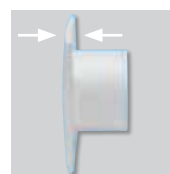


Ventilatori elicoidali extrapiatti, con serranda anti-ritorno incorporata; portata di circa 100 m³/h, spia luminosa di funzionamento e motore 230V 50Hz, Classe II, IPX4, con protezione termica per temperatura di esercizio fino a 40°C.



Serranda anti-ritorno

Evita fughe d'aria calda all'esterno e impedisce il rientro d'aria fredda dall'esterno. L'apertura avviene con la pressione dell'aria.



Griglia frontale extrapiatto



Modelli con sensore di presenza.

PRESTAZIONI - MODELLI

	C	CZ	CR	CRZ	CH	CHZ	CHZ VISUAL	CD	CDZ	12V C
SPIA LUMINOSA	●	●	●	●	●	●	●	●	●	●
SERRANDA ANTIRITORNO	●	●	●	●	●	●	●	●	●	●
TEMPORIZZATORE REGOLABILE			●	●	●	●	●	●	●	*
IGROSTATO REGOLABILE					●	●	●			
RILEVATORE DI PRESENZA								●	●	
CUSCINETTI A SFERA		●		●		●	●		●	

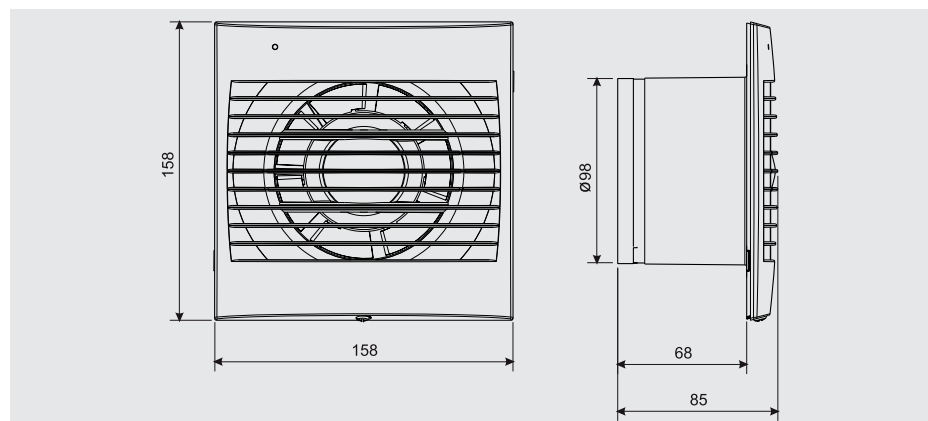
* Utilizzando il trasformatore CT-12/14R.

CARATTERISTICHE TECNICHE

Modello	Velocità (r.p.m.)	Potenza assorbita a scarico libero (W)	Tensione (V) 50 Hz	Livello di pressione sonora* (dB(A))	Portata a mandata libera (m³/h)	Isolamento / Protezione	Ø condotto (mm)	Peso (kg)
DECOR-100	2500	13	230	40	95	Classe II / IPX4	100	0,44

* Livello di pressione sonora misurato a 1,5 metri in campo libero.

DIMENSIONI (mm)



CURVA CARATTERISTICA



ACCESSORI



GSA-100
Condotto flessibile in alluminio.



GRA-75
Griglia esterna in alluminio.



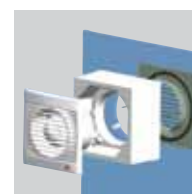
GRIGLIA FISSA CON TUBO TELESCOPICO
(da 200 a 420 mm)



CX-80/125
Fascette di fissaggio.



PER-100W
Serranda di gravità.



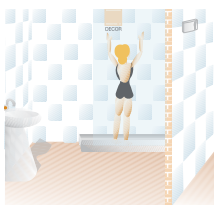
WINDOW KIT 100
Kit per applicazione a vetro.

DECOR-100 C 12V



IP57

PROTEZIONE



Modello SELV (Safety Extra Low Voltage) specificatamente progettato per funzionamento totalmente sicuro in docce e bagni. Alimentato a 12V, classe III, IP57.

La versione DECOR-100 12V deve essere abbinata al **trasformatore CT-12/14** che deve essere installato laddove non possa essere raggiunto da spruzzi di acqua. Il trasformatore è IP21, classe II e protetto da un fusibile. Il **trasformatore CT-12/14R** viene fornito con temporizzatore per funzionamento regolabile da 1 a 30 minuti.

KIT DECOR-100 12V + CT

Kit composto da un estrattore DECOR-100 12V e un trasformatore di sicurezza CT.

Versioni: KIT DECOR-100 C 12V + CT-12/14
KIT DECOR-100 C 12V + CT-12/14 R

DECOR-100 CD
DECOR-100 CDZ



Modello dotato di un rilevatore di presenza ad infrarossi. L'apparecchio si attiva automaticamente quando rileva un movimento fino ad una distanza di 4 metri. Incorpora un temporizzatore per funzionamento regolabile da 1 a 30 minuti dal momento in cui rileva un movimento.

DECOR-100 CHZ VISUAL



Modello dotato di igrostatto elettronico per funzionamento con 60, 70, 80 o 90% di umidità relativa. Tramite l'apposito tasto situato sulla mascherina è possibile selezionare il valore desiderato di umidità relativa, raffigurato con 4 indicatori luminosi.

L'estrattore si attiva automaticamente quando il livello di umidità presente nel locale è più alto di quello impostato, per poi fermarsi quando il valore scende al di sotto del livello impostato e comunque dopo il periodo programmato con il timer (da 1 a 30 minuti).



Ventilatori elicoidali extrapiatti, con serranda anti-ritorno incorporata; portata di circa 200 m³/h, spia luminosa di funzionamento e motore 230V 50Hz, Classe II, IPX4, con protezione termica per temperatura di esercizio fino a 40°C.



Serranda anti-ritorno
Evita fughe d'aria calda all'esterno e impedisce il rientro d'aria fredda dall'esterno. L'apertura avviene con la pressione dell'aria.



Griglia frontale extrapiatto



Estrattore adeguato per applicazioni in bagni da 8 a 15 m².

Modelli con igrostatato.

PRESTAZIONI - MODELLI

	C	CZ	CR	CRZ	CH	CHZ
SPIA LUMINOSA	●	●	●	●	●	●
SERRANDA ANTIRITORNO	●	●	●	●	●	●
TEMPORIZZATORE REGOLABILE			●	●	●	●
IGROSTATO REGOLABILE					●	●
CUSCINETTI A SFERA		●		●		●

CARATTERISTICHE TECNICHE

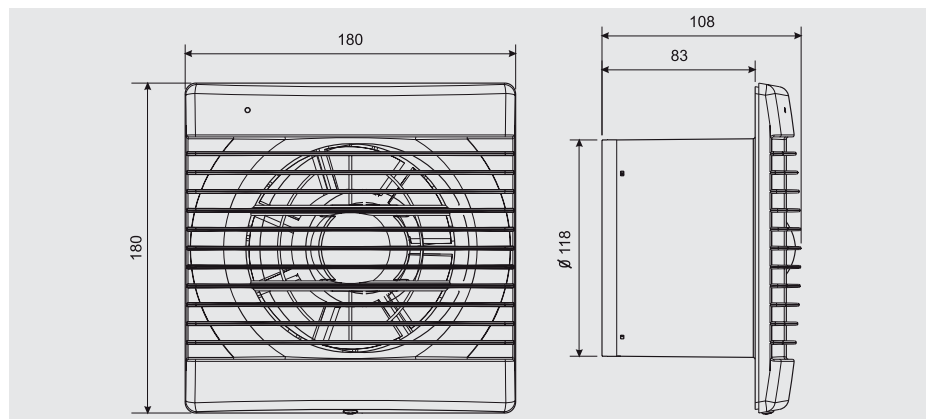
Modello	Velocità (r.p.m.)	Potenza assorbita a scarico libero (W)	Tensione (V) 50 Hz	Livello di pressione sonora* (dB(A))	Portata a mandata libera (m³/h)	Isolamento / Protezione	Ø condotto (mm)	Peso (kg)
DECOR-200	2500	20	230	45,5	185	Classe II / IPX4	120	0,8

* Livello di pressione sonora misurato a 1,5 metri in campo libero.

CURVA CARATTERISTICA



DIMENSIONI (mm)



ACCESSORI



GSA-125
Condotto flessibile in alluminio.



GRA-100
GRI-125
Griglia esterna in alluminio.



PER-125W
Serranda di gravità.



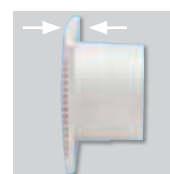
WINDOW KIT 200
Kit per applicazione a vetro.



Ventilatori elicoidali extrapiatti, con serranda anti-ritorno incorporata; portata di circa 300 m³/h, spia luminosa di funzionamento e motore 230V 50Hz, Classe II, IPX4, con protezione termica per temperatura di esercizio fino a 40°C.



Serranda anti-ritorno
Evita fughe d'aria calda all'esterno e impedisce il rientro d'aria fredda dall'esterno. L'apertura avviene con la pressione dell'aria.



Griglia frontale extrapiatto



Estrattore adeguato per applicazioni in ambienti da 15 a 25 m².

Modelli con igrostatato.

PRESTAZIONI - MODELLI

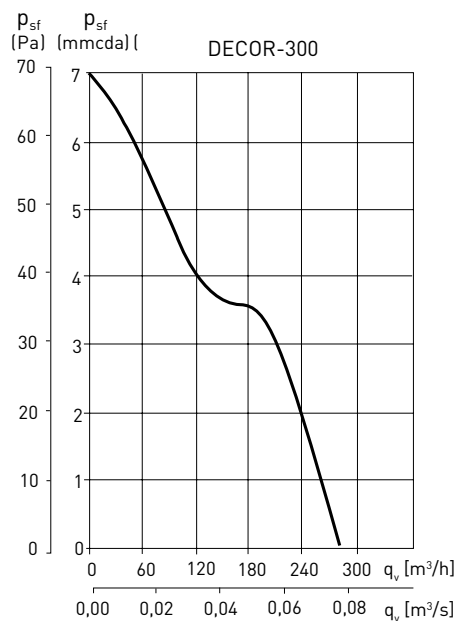
	S	C	CZ	R	CR	CRZ	H	CH	CHZ
SPIA LUMINOSA	●	●	●	●	●	●	●	●	●
SERRANDA ANTIRITORNO		●	●		●	●		●	●
TEMPORIZZATORE REGOLABILE				●	●	●	●	●	●
IGROSTATO REGOLABILE							●	●	●
CUSCINETTI A SFERA			●			●			●

CARATTERISTICHE TECNICHE

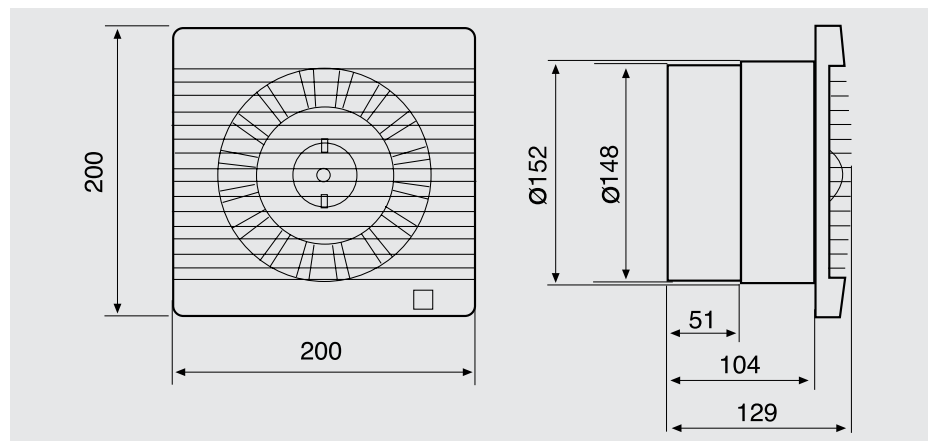
Modello	Velocità (r.p.m.)	Potenza assorbita a scarico libero (W)	Tensione (V) 50 Hz	Livello di pressione sonora* (dB(A))	Portata a mandata libera (m³/h)	Isolamento / Protezione	Ø condotto (mm)	Peso (kg)
DECOR-300	2200	35	230	47	280	Classe II / IPX4	150	1,44

* Livello di pressione sonora misurato a 1,5 metri in campo libero.

CURVA CARATTERISTICA



DIMENSIONI (mm)



ACCESSORI



GSA-150
Condotto flessibile in alluminio.



GRA-150
Griglia esterna in alluminio.



PER-160W
Serranda di gravità.



REB
Regolatore elettronico monofase.